



Hahn Rollenband NG

Schlanke Form für repräsentative Eingangsbereiche

! NEU



● Schön

● Schlank

● Dezent





Hahn Rollenband NG

Für Aluminiumtüren mit hoher Frequenz

Ansprechendes Design
durch schlanke 20 mm Bandrolle

Hohe Stabilität
durch massiven Aluminiumbolzen in
eloxierter Ausführung

Bequeme Montage
durch verschiebbare Rahmen-
bandteile

Unveränderte Optik
durch geschlossene Montagespalte

Breite Farbwahl
in allen gängigen RAL-Farben und
eloxierter Ausführung

Bewahrt thermische Isolation
der Profile ohne Zusatzteile

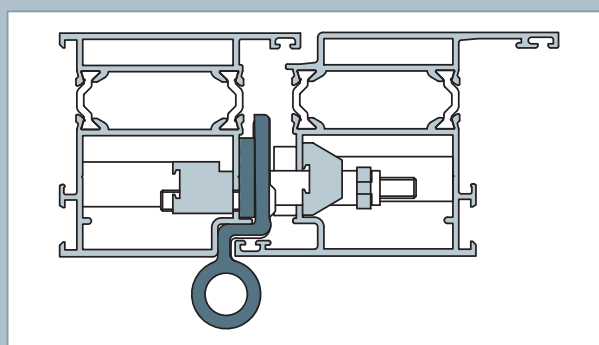
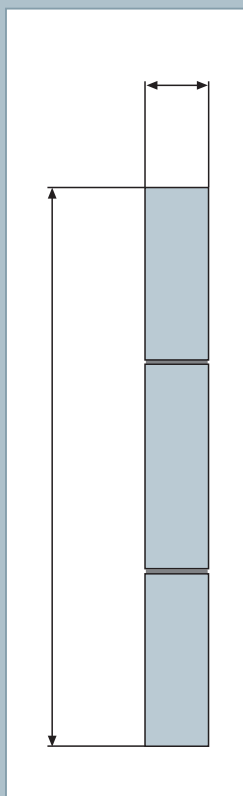
Stufenlose Horizontalverstellung
ohne Bandrollenversatz und ohne
Lösen der Befestigungsschrauben
($\pm 1,5$ mm)

Wartungsfreie Lagerstelle
wahlweise in schwarz oder weiß
lieferbar

Stufenlose Vertikalverstellung
durch eine Person ($\pm 2,5$ mm)

Weitere Vorteile

- Einsatz von 3 Bändern je nach Belastung notwendig
- Systemangepasste Bohrlehren für verschiedene Systeme und Kombinationen im Angebot
- Bandteile aus stranggepresstem Aluminium
- Beste Oberflächenqualität für langlebigen Einsatz





Dezente Schönheit, die es in sich hat



Äußerst schlank und elegant, mit innovativer Verstelltechnik ist das Rollenband bemerkenswert unauffällig. Durch seine Bandrolle mit 20 mm Durchmesser verschmilzt es an repräsentativen Haus- und Objektüren zu einer Einheit mit dem Eingangsbereich.

Durch perfekt aufeinander abgestimmte Einzelteile und eine patentierte Verstellbühne, die sich im Inneren des Flügelprofils verbirgt, lassen sich Aluminiumtüren bis 120 kg ohne An- und Ausheben des Türflügels justieren.



Einbauhinweis

Speziell zu diesem Bandtyp gibt es systembezogene Einbauzeichnungen mit wichtigen Details zur Verarbeitung.

Diese können telefonisch angefordert werden unter

+49 (0) 2166 954-476

Dr. Hahn Fachberater führen gerne einen Probeanschlag in der Werkstatt durch. Kontaktaufnahme unter www.dr-hahn.de

Einbau-/Einstellhinweis



Horizontal-
verstellung
 $\pm 1,5$ mm über
innen liegende
Verstellbühne.



Höhenverstellung
durch Exzenter
am unteren Band
(Verstellbereich
 $\pm 2,5$ mm).



Viele Systeme – ein Rollenband

Auch beim Rollenband NG handelt es sich um profil-angepasste Lösungen, die Grundform jedoch bleibt immer gleich. Eine einzelne Person kann am eingehängten Türflügel die Verstellung in 4 Richtungen vornehmen – ohne Spaltenbildung oder Konturversatz.

Ein durchgehender Lagerbolzen aus Aluminium und das zweistückige Rahmenbandteil nehmen Flügelgewichte besonders gut auf. Wie bei Hahn-Bändern üblich, sind die Lagerstellen des Rollenband NG wartungsfrei. Das Band ist in allen gängigen RAL-Farben und in eloxierter Ausführung verfügbar.

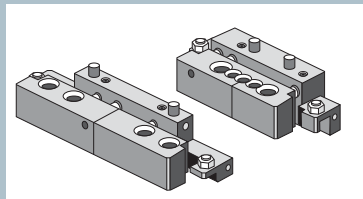
Getreu dem Motto:

Für jede Situation die passende Lösung.

Hahn Rollenband NG

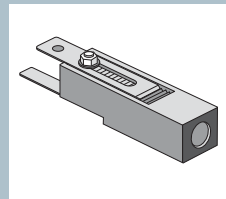
Artikelnummern Zubehör

Bohrlehre
(zwei Teile)



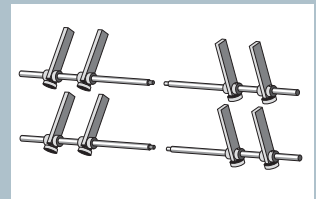
Artikelnummern auf Anfrage

Platzierungshilfe



A650A039

Stangen für Bohrlehre
(2 rahmenseitig, 2 flügelseitig)



T309A0052

Hinweis

Bei Rollenbändern handelt es sich um systemangepasste Bänder. Verschiedene Profilkombinationen benötigen spezielle Ausführungen. Bei Anfragen ist daher die genaue Angabe der verwendeten Profilkombination erforderlich.

Beginnen Sie erst mit der Montage, wenn Sie die Einbauzeichnung gelesen und die darin vorgegebenen Vorarbeiten erledigt haben. Bitte vergewissern Sie sich, dass der Stand der Einbauzeichnung mit der Ausführung des von Ihnen zu verarbeitenden Profilsystems übereinstimmt. **„Für Schäden infolge einer nicht zeichnungsgemäßen Verarbeitung unserer Produkte schließen wir jegliche Haftung aus.“** Im Zweifel kontaktieren Sie bitte Ihren Dr. Hahn-Berater im Außendienst.